



SAGA 207



Innhold

Innledning	3
Ytelseserklæring	4
Sikkerhet	6
Produktbeskrivelse	6
Informasjon om ildstedet	6
Bruk av kaldhåndtaket	7
Monteringsvilkår	8
Generelt	8
Skorstein	8
Ventilasjon av rommet	8
Gulv og vegger	9
Montering	10
Forberedelser	10
Forberede tilknytning til skorstein	10
Bruke direkte tilførsel av forbrenningsluft	11
Plassering og tilkobling	11
Bruk	11
Første gangs bruk	11
Brensel	12
Opptenning	12
Fyring med ved	12
Regulering av forbrenningsluft	13
Bålet slukker	14
Tømme aske	14
Tåke	14
Eventuelle problemer	14
Vedlikehold	15
Skorstein	15
Rengjøring og annet regelmessig vedlikehold	15
Plassere og fjerne vermikulittsteiner i/fra ildstedet	16
Utskiftingsdeler	19
Vedlegg 1: Tekniske data	20
Vedlegg 2: Mål	21
Vedlegg 3: Avstand til brennbart materiale	22
Vedlegg 4: Diagnoseskjema	24
Indeks	25

Innledning

Kjære bruker,

Ved å kjøpe dette ildstedet fra DOVRE har du valgt et kvalitetsprodukt. Dette produktet inngår i en ny generasjon med energieffektive og miljøvennlige ildsteder. Disse ildstedene gjør optimal bruk av både konveksjonsvarmen og strålingsvarmen.

- ▶ Ditt DOVRE ildsted er produsert ved hjelp av de mest moderne produksjonsmetoder. Hvis det skulle være noe i veien med ditt ildsted, kan du alltid få hjelp av DOVRE service.
- ▶ Ildstedet må ikke modifiseres; bruk kun originale deler.
- ▶ Ildstedet er beregnet på installasjon i en stue. Ildstedet må tilkobles til en skorstein som fungerer godt.
- ▶ Vi anbefaler at ildstedet tilsluttes av en autorisert installatør.
- ▶ DOVRE kan ikke holdes ansvarlig for problemer eller skade som skyldes feil montering.
- ▶ Ved montering og bruk må man følge sikkerhetsforskriftene som beskrives nedenfor.

I denne anvisningen leser du hvordan du monterer, bruker og vedlikeholder ditt DOVRE ildsted. Hvis du ønsker mer informasjon eller tekniske data eller hvis det oppstår problemer under monteringen, bør du først ta kontakt med leverandøren.

© 2024 DOVRE NV

Ytelseserklæring

I samsvar med byggevareforordning 305/2011 nr. 067-CPR-2024

1. Unik identifikasjonskode for varetypen:

SAGA 207

2. Type-, parti- eller serienummer, eller annen identifiseringsmåte for byggeproduktet, som foreskrevet i paragraf 11, fjerde ledd:

Unikt serienummeret.

3. Tilsiktet bruk av byggeproduktet, i overensstemmelse med den gjeldende harmoniserte tekniske spesifikasjonen, slik det er bestemt av produsenten:

Ildsted fyrt med fast brensel uten produksjon av varmtvann i henhold til EN 13240.

4. Navn, registrert handelsnavn eller registrert handelsmerke og kontaktadresse til produsenten, som foreskrevet i paragraf 11, femte ledd:

Dovre N.V. Nijverheidsstraat 18 2381 Weelde Belgium.

5. Hvis aktuelt, navn og kontaktadresse til fullmaktshaver hvis mandat omfatter de oppgaver nevnt i paragraf 12, andre ledd:

-

6. Systemet eller systemene for bedømmelse og verifisering av prestasjonsbestandigheten til byggevaren, nevnt i vedlegg V:

Systemet 3

7. Hvis ytelseserklæringen gjelder et byggeprodukt som faller under den harmoniserte normen:

Kontrollorganet GAS.BE, registrert under nummer 2013, har under engasjement utført en typegodkjenning under system 3 og har levert testrapporter nr. 2024-0088.

8. Hvis ytelseserklæringen gjelder et byggeprodukt som det er avgitt en europeisk teknisk bedømmelse av:

-

9. Angitt prestasjon:

Den harmoniserte normen	EN 13240:2001/A2 ;2004/AC :2007
Grunnleggende karakteristikk	Prestasjoner Ved
Brannsikkerhet	
Ildbestandighet	A1
Avstand til brennbart materiale	Minimal avstand i mm Bakside: 500 Side: 500
Risiko for utfallende glødende deler	Oppfyller kravet
Utslipp av forbrenningsprodukter	CO: 0,05% (13%O ₂)
Overflatetemperatur	Oppfyller kravet
Elektrisk sikkerhet	-
Lett å rengjøre	Oppfyller kravet
Maksimalt arbeidstrykk	-
Røykgasstemperatur ved nominell effekt	303 °C
Mekanisk motstand (båret vekt av skorstein)	Ikke bestemt
Nominell effekt	8 kW
Virkningsgrad	77.6 %

10. Prestasjonene til produktet som er beskrevet i punkt 1 og 2 oppfyller kravene til prestasjonene i punkt 9.

Denne ytelseserklæringen gis under det eksklusive ansvaret til fabrikanten meldt i punkt 4:

T. Gehem



09/04/2024 Weelde

Tom Gehem
CEO

På grunn av fortløpende produktutvikling forbeholder vi oss retten til å endre spesifikasjonene i denne brosjyren uten forutgående kunngjøring.

DOVRE N.V.

Nijverheidsstraat 18 Tlf.: +32 (0) 14 65 91 91
B-2381 Weelde Faks: +32 (0) 14 65 90 09
Belgia E-post : info@dovre.be

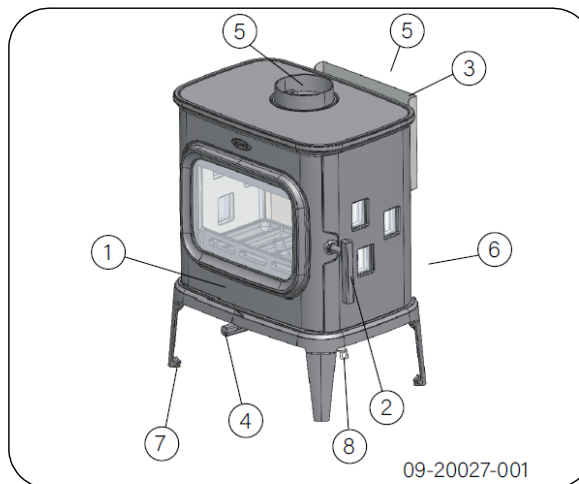


Sikkerhet

-  NB! Alle sikkerhetsregler må følges nøye.
-  Les nøye anvisningene om montering, bruk og vedlikehold som medleveres til ildstedet, før du tar ildstedet i bruk.
-  Ildstedet må monteres i samsvar med reglene som gjelder i ditt land.
-  Alle lokale forskrifter og bestemmelser i nasjonale og europeiske standarder må overholdes ved montering av ildstedet.
-  Vi anbefaler at ildstedet monteres av en autorisert installatør. Denne kjenner til de gjeldende bestemmelsene og forskriftene.
-  Ildstedet er konstruert for oppvarming. Alle overflater, også glasset og tilkoblingsrøret, kan bli svært varme (over 100°C)! Bruk et kaldhåndtak eller en varmebestandig hanske.
-  Sørg for tilstrekkelig avskjerming hvis små barn, funksjonshemmede, eldre eller dyr befinner seg i nærheten av ildstedet.
-  Sikkerhetsavstandene til brennbart materiale må nøye overholdes.
-  Legg ikke gardiner, klær, klesvask eller annet brennbart materiale på eller i nærheten av ildstedet.
-  Bruk ikke lett antennelige eller eksplosive stoffer i nærheten av ildstedet mens det er i bruk.
-  Forebygg pipebrann ved å få utført regelmessig feiing av skorsteinen. Fyr aldri mens ildstedets dør er åpen.
-  Ved pipebrann: steng ildstedets luftregulatorer og tilkall brannvesenet.
-  Hvis ildstedets glass er knust eller sprukket, må glasset skiftes før ildstedet brukes igjen.
-  Ikke bruk makt på døren, unngå at barn trekker i den åpne døren, sitt eller stå aldri på den åpne døren, og plasser aldri tunge gjenstander på den.
-  Sørg for at det er tilstrekkelig ventilasjon i rommet hvor ildstedet står. Ved utilstrekkelig ventilasjon blir forbrenningen ufullstendig, slik

at det kan komme giftige gasser inn i rommet. Se kapitlet "Monteringsvilkår" for mer informasjon om ventilasjon.

Produktbeskrivelse



09-20027-001

1. Dør
2. Lukkemekanisme
3. Varmeskjold (valgfritt)
4. Trekkåpning
5. Røykgasstilkobling (bak eller over)
6. Direkte tilførsel av forbrenningsluft
7. Justeringsbein
8. Holderlås

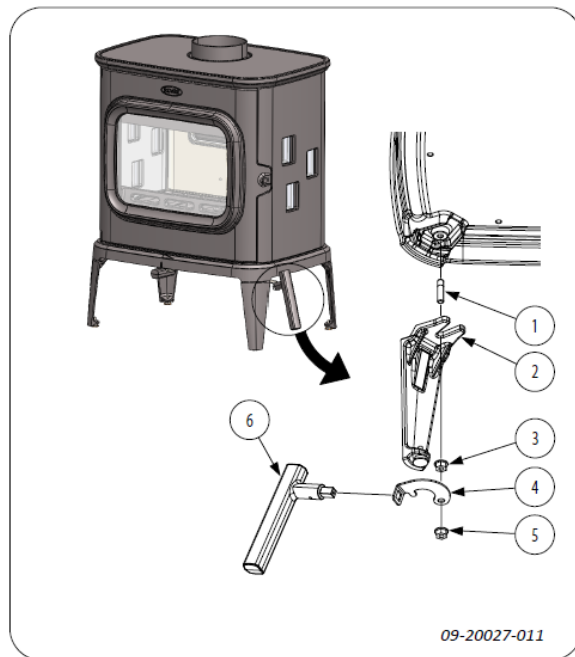
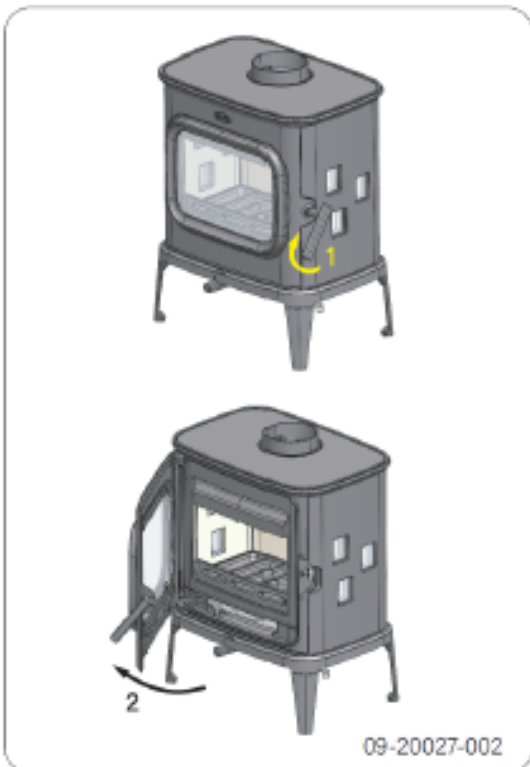
Informasjon om ildstedet

- ▶ Ildstedet kan tilknyttes skorsteinen på baksiden eller oversiden.
- ▶ Bunnen av brennkammeret har et rillemønster. Asken som samler seg mellom rillene sørger for et isolasjonslag og beskyttelseslag for bunnen i brennkammeret.

Bruk av kaldhåndtaket

Du kan selv bestemme om du vil feste håndtaket permanent til ildstedet, eller om du vil bruke det som et avtakbart håndtak. Apparatet er utstyrt med et avtakbart håndtak (kaldt håndtak) for å åpne døren.

 Pass opp for brannsårl! Håndtaket blir varmt. Bruk den medfølgende hansken ved åpning.



Det følger med en håndtakhoder (4) med ildstedet. Du kan montere denne under et forbein ved hjelp av den ekstra medfølgende sekskantmutteren (5).

Monteringsvilkår

Generelt

- ▶ Ildstedet må tilkobles til en skorstein som fungerer godt.
- ▶ For tilkoblingsmålene: se vedlegget "Tekniske data".
- ▶ Forhør deg med brannvesenet og/eller forsikringsselskapet om eventuelle spesifikke krav og forskrifter.

Skorstein

Skorsteinen er nødvendig for:

- ▶ Fjerning av røykgassene ved naturlig trekk.
 - i** Den varme luften i skorsteinen er lettere enn uteluften og vil derfor stige.
- ▶ Inntak av luft som er nødvendig for forbrenningen av brenselet i ildstedet.

En skorstein som ikke fungerer godt kan forårsake røyk i rommet når døren åpnes. Skade på grunn av tilbakeslag av røyk dekkes ikke av garantien.

- ⚠** Ikke tilknytt flere ildsteder (f.eks. sentralfyrkjele) på den samme skorsteinen, med mindre lokale eller nasjonale forskrifter tillater det. Hvis to ildsteder skal tilknyttes må det være en høydeforskjell på minimum 200 mm mellom dem.

Rådfør deg med din installatør vedrørende råd om skorsteinen. Se den europeiske standarden EN13384 for riktig beregning av skorsteinen.

Skorsteinen må oppfylle følgende **krav**:

- ▶ Skorsteinen skal være laget av brannsikker materiale, fortrinnsvis keramikk eller rustfritt stål EN 15287.
- ▶ Skorsteinen må være lufttett, godt feid og ha tilstrekkelig trekk.
- ▶ Skorsteinen skal minimum oppfylle temperaturklasse T400G i henhold til EN 1443.
 - i** 15 - 20 Pa trekk/undertrykk ved normal belastning er ideelt.
- ▶ Skorsteinen må være mest mulig vertikal, fra ildstedets røykuttak. Bend og horisontale deler forstyrrer utslippet av røykgasser og kan føre til opphoping av sot.

DOVRE

- ▶ Den innvendige diameteren må ikke være for stor, for å unngå at røykgassene blir for mye avkjølt slik at trekken avtar.

- ▶ Skorsteinen bør helst ha samme diameter som røykrørstussen.

- i** For nominelle diameteren : se vedlegget "Tekniske data". Hvis skorsteinen er godt isolert, kan diameteren eventuelt være større (maksimalt det doble tverrsnittet av røykrørstussen).

- ▶ Tverrsnittet på skorsteinen må være konstant. Videre deler og (særlig) innsnevninger forstyrrer utslippet av røykgasser.

- ▶ Ved bruk av pipehatt/røykhatt: Pass på at pipehatten ikke innsnevrer skorsteinens utløp og at pipehatten ikke hindrer røykgassene.

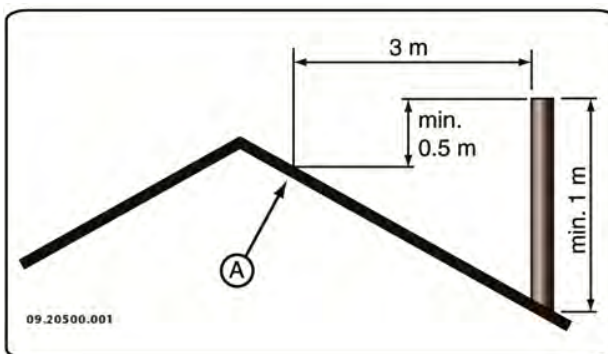
- ▶ Skorsteinens munning må befinne seg i en sone som ikke forstyrres av bygninger, trær eller andre hindringer i nærheten.

- ▶ Den delen av skorsteinen som befinner seg utenfor huset må være isolert.

- ▶ Skorsteinen må ha en høyde på minst 4 meter.


- ▶ En tommelfingerregel: 60 cm over takets høyeste punkt.

- ▶ Hvis takets høyeste punkt befinner seg mer enn 3 meter fra skorsteinen: følg målene som vises i neste figur. A = takets høyeste punkt innenfor en avstand på 3 meter.



Ventilasjon av rommet

Ildstedet trenger luft (oksygen) for å oppnå god forbrenning. Luften tilføres fra rommet hvor ildstedet står gjennom luftregulatorer.

-  Ved utilstrekkelig ventilasjon blir forbrenningen ufullstendig, slik at det kan komme giftige gasser inn i rommet.

Tommelfingerregelen er at lufttilførselen skal være 5,5 cm²/kW. Det kreves ekstra ventilasjon hvis:

- ▶ Ildstedet står i et godt isolert rom.
- ▶ I rom med mekanisk ventilasjon, f.eks. sentralt avtrekkssystem eller avtrekksvifte i et åpent kjøkken.







Det oppnås ekstra ventilasjon ved å montere en ventilasjonsrist i ytterveggen.


Sørg for at annet utstyr som bruker luft (f.eks. tørketrommel, et annet ildsted eller baderomsvifte) har egen tilknytning til friskluft, eller er slått av når du fyrer med ildstedet.


Dette ildstedet har også en direkte tilførsel av forbrenningsluft. Om mulig anbefaler vi bruk av denne.

Gulv og vegger

Gulvet som ildstedet monteres på må ha tilstrekkelig bæreevne. For ildstedets vekt: se vedlegget "Tekniske data".

-  Beskytt et brennbart gulv med en brannsikker gulvplate mot varmestråling. Se vedlegget "Avstand til brennbart materiale".
-  Fjern brennbart materiale som linoleum, teppe osv. under den brannsikre gulvplaten.
-  Sørg for tilstrekkelig avstand mellom ildstedet og brennbart materiale som f.eks. trevegger og møbler. Se vedlegget "il brennbart materiale". Sørg alltid for en minimumsavstand på 10 cm mellom materiale som ikke er brennbart og apparatet.
-  Tilkoblingsrøret utstråler også varme. Sørg for tilstrekkelig avstand og avskjerming mellom tilkoblingsrøret og brennbare materialer. Tommelfingerregelen for et enkeltvegget rør er en avstand på tre ganger diameteren. Hvis det er en kledning rundt røret, er en avstand som tilsvarer diameteren tillatt.
-  Et teppe må ligge minimal 100 cm fra ilden.
-  Beskytt et brennbart gulv foran ildstedet med en brannsikker gulvplate mot aske som kan falle ut av ildstedet. Gulvplaten må oppfylle den nasjonale standarden.

-  For målene til den ikke-brennbare gulvplaten: se vedlegget: se vedlegget "Avstand til brennbare materialer".

-  For andre krav i forbindelse med brann-sikkerhet: se vedlegget "Avstand til brennbare materialer".

Montering

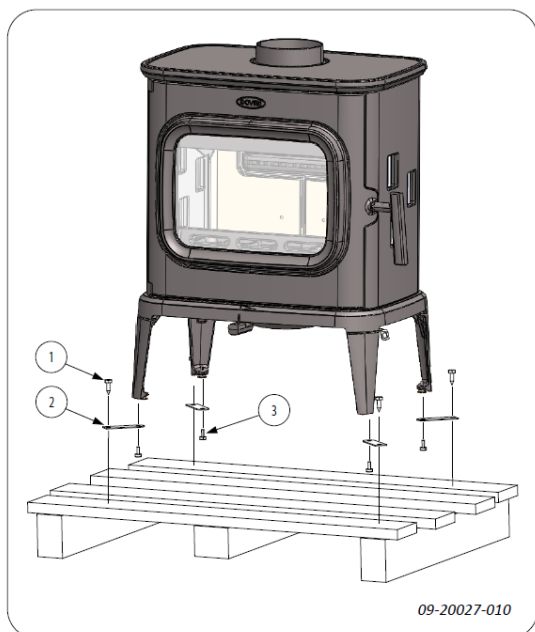
Forberedelser

- ▶ Kontroller ildstedet på (transport)skade og eventuelle andre mangler umiddelbart etter at det er levert.
 - ⚠ Hvis du konstaterer (transport)skade eller mangler, må du ikke ta ildstedet i bruk men varsle leverandøren.
- ▶ Fjern de demonterbare delene (indre brennplater, ledeplater, brenselrist, kubbestopper, askeluke og askeskuff) fra ildstedet før du monterer ildstedet. Vermikulitt-sideveggene inneholder 3 ruter. Disse 3 rutene og vermiculitt-sideveggen er en enhet.

i Ved å fjerne de demonterbare delene, blir det lettere å flytte ildstedet og unngå skader.

⚠ Pass på deres opprinnelige posisjon når du fjerner demonterbare deler, slik at de kan monteres på riktig sted senere.

i Ildfaste indre brennplater av vermiculitt har lav vekt og er som regel okerfarget ved levering.

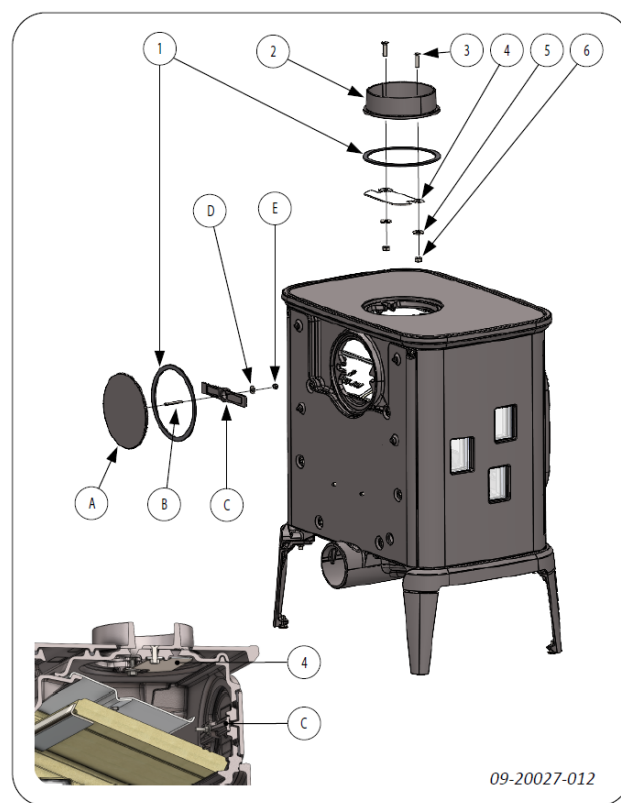


1. Ta ildstedet av pallen ved å fjerne boltene (1).
2. Fjern traversene (2) ved å skru ut justeringsbeinene (3).
3. Monter justeringsbeinene (3) igjen.

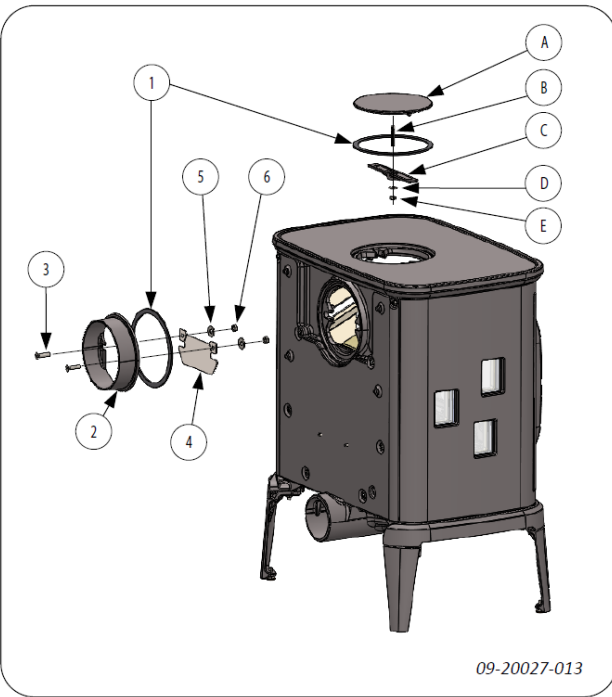
Forberede tilknytning til skorstein

Ved tilkobling av ildstedet til skorsteinen kan du velge mellom tilkobling på toppen eller på baksiden. Se avsnittet "Koble til på baksiden" og "Koble til på toppen".

Tilkobling på baksiden



1. Fjern røykrørstussen (2) og bremseplaten (4) fra toppen av ildstedet.
2. Fjern blindlokket (A) fra ildstedets bakside.



09-20027-013

3. Monter røykrørstussen (2) og bremseplaten (4) med festematerialene (3, 5, 6) til bakveggen.
4. Monter blindlokket (A) med festematerialene (B,C,D,E) til topplaten.
5. Sørg for at tetningsmaterialet (1) alltid er riktig plassert.

Tilkobling til toppen

Ildstedet leveres standard med rørstussen montert for tilkobling på toppen.

Ved levering er tilknytningen på baksiden lukket. Det er derfor ikke nødvendig å montere et blindlokk på baksiden.

Bruke direkte tilførsel av forbrenningsluft

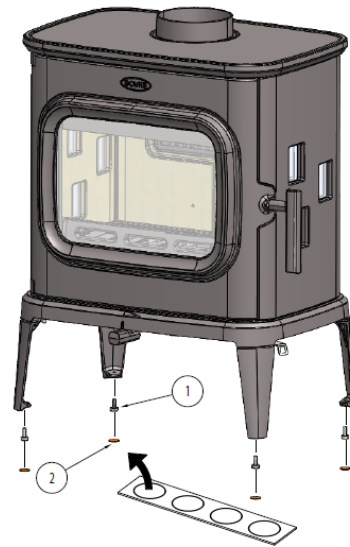
Hvis apparatet er plassert i et rom med utilstrekkelig ventilasjon, kan du koble utelufttilkoblingen til apparatet for tilførsel av utvendig luft.

Lufttilførselsrøret har en diameter på 100 mm. Hvis det brukes et glatt rør kan det ha en lengde på maks. 12 meter. Hvis det brukes deler som bend o.l. skal det trekkes fra 1 meter fra den maksimale lengden (12 meter) for hvert bend o.l. Sørg for at tilførselen av forbrenningsluften kan

stenges, slik at den kan stenges når den ikke er i bruk, for å hindre tilførsel av fuktig luft.

Plassering og tilkobling

1. Sett ildstedet på riktig sted, jevnt og i vater. Ildstedet har justeringsben som allerede er montert til ildstedet eller leveres løse. Bruk disse justeringsbena slik at ildstedet kan justeres helt i vater. Hvis ildstedet står på et glatt underlag, kan du plassere de fire antiskliputene under justeringsbeinene for å unngå at ildstedet forskyves, se neste bilde.



09-20027-016

2. Koble ildstedet hermetisk tett på skorsteinen.
3. Sett alle delene som er demontert tilbake på riktig sted i ildstedet.



Ildstedet må aldri brukes uten de indre brennplatene.

Ildstedet kan nå tas i bruk.

Bruk

Første gangs bruk

Fyr godt i noen timer første gang du bruker ildstedet. Det sørger for at den varmebestandige lakken herder. Det kan oppstå litt røyk og lukt under denne prosessen. Luft eventuelt rommet hvor ildstedet står ved å åpne vinduer og dører en liten stund.



Brensel

Dette ildstedet er kun egnet til fyring med naturlig ved; kappet og kløyvd og tilstrekkelig tørr.

Bruk ikke annen brensel, for det kan føre til alvorlig skade på ildstedet.

Det er ikke tillatt å bruke følgende brensel fordi det forurensrer miljøet, og fordi det i høy grad forurensrer ildstedet og skorsteinen slik at det kan oppstå pipebrann:

- ▶ Behandlet tre, f.eks. rivningsvirke, malt virke, impregneret tre, kryssfiner og sponplater.
- ▶ Plastikk, papiravfall og husholdningsavfall.

Ved

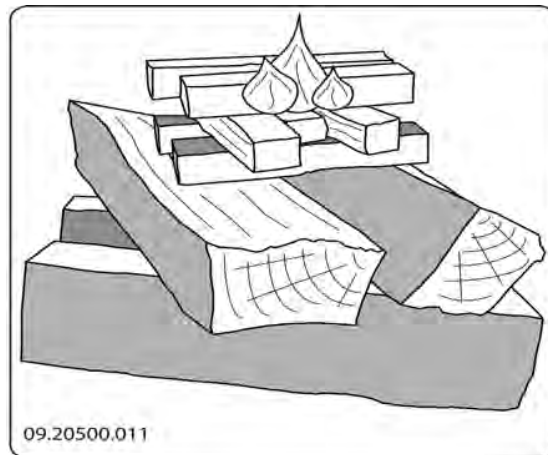
- ▶ Bruk helst hard løvved som eik, bøk, bjørk og frukttrær. Slik ved brenner langsomt og med rolige flammer. Bartrær har høyere innhold av sevj, brenner raskere og gir mer gnister.
- ▶ Bruk tørr ved med et vanninnhold på maks. 20 %. Det betyr at veden må ha tørket i minst 2 år.
- ▶ Sag veden i passende lengder og kløyv veden mens den er fersk. Fersk ved er lettere å kløyve og tørker bedre. Veden skal lagres under et tak slik at vinden får fritt spill.
- ▶ Ikke bruk rå ved. Rå ved gir ikke varme fordi all energien brukes til fordamping av vannet. Det gir mye røyk og sotbelegg på ildstedets dør og i skorsteinen. Vanddampen som kondenserer i ildstedet kan lekke ut gjennom sprekker slik at det oppstår svarte flekker på gulvet. Vanddampen kan også kondensere i skorsteinen slik at det dannes kreosot. Kreosot er meget brennbart og kan føre til pipebrann.

Opptenning

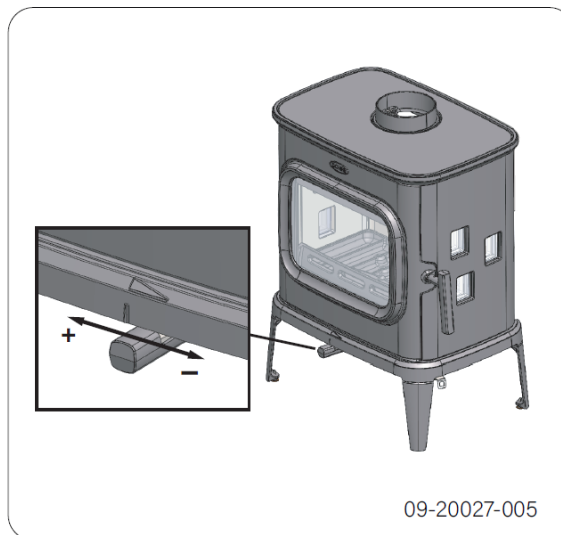
Du kan kontrollere om det er tilstrekkelig trekk i skorsteinen ved å tenne på litt sammenkrøllet avis-papir over hvelvplaten. Når skorsteinen er kald er det ofte for dårlig trekk i skorsteinen slik at det kommer røyk inn i rommet. Ved opptenning som beskrevet nedenfor unngår du dette problemet.

1. Legg to lag med middels store vedskier ved siden av hverandre på brenselristen.

2. På toppen av veden legges to lag med opptenningsved i kryss over hverandre.
3. Legg en opptenningsbrikett i det underste laget opptenningsved og tenn på opptenningsbriketten iht. anvisningen på emballasjen.



4. Lukk ildstedets dør og åpne luftregulatoren helt. Åpen er helt til venstre. Et merketegn på bunnplaten angir den ideelle maksimumsposisjonen.
5. La opptenningsbålet brenne godt til det oppstår et glødende lag med trekull. Deretter kan du legge i neste påfylling og regulere ildstedet; se avsnittet "Fyring med ved".

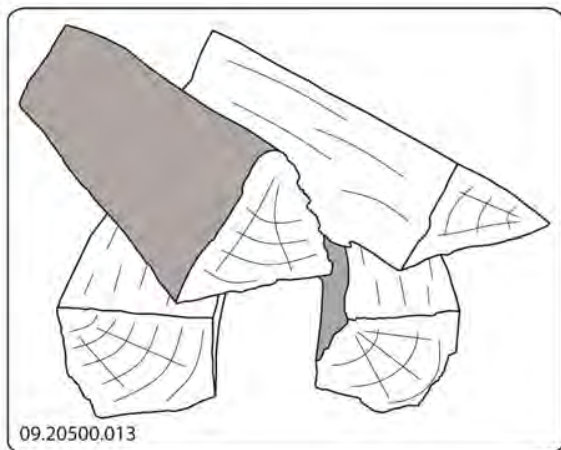


Fyring med ved

Etter at du har fulgt anvisningene for opptenning:

1. Åpne langsomt ildstedets dør.
2. Fordel trekullaget jevnt over brenselristen.
3. Legg noen vedskier på trekullaget.

Løst ilegg




Ved løst ilegg forbrenner veden raskt fordi det lettere kommer oksygen til hver treski. Bruk løst ilegg hvis du skal fyre en kort stund.


Kompakt ilegg



Ved kompakt ilegg forbrenner veden saktere fordi det kommer oksygen til bare noen av vedskiene. Bruk kompakt ilegg hvis du skal fyre lengre.

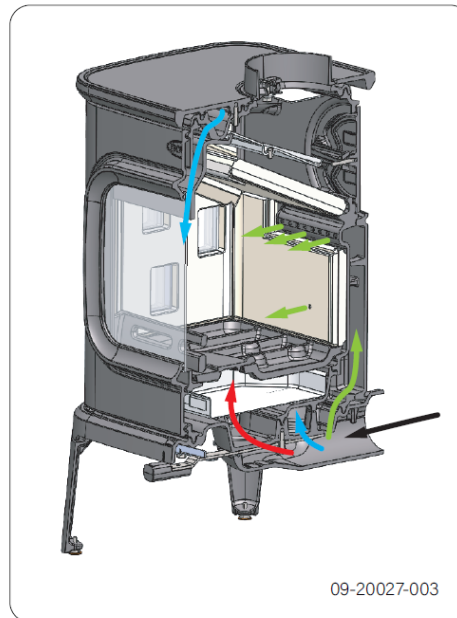
4. Lukk ildstedets dør.
5. Reguler ilden med luftregulatoren under døren.

 **Maksimal vedmengde per 45-minutters innlegging: 2,0 kg.**

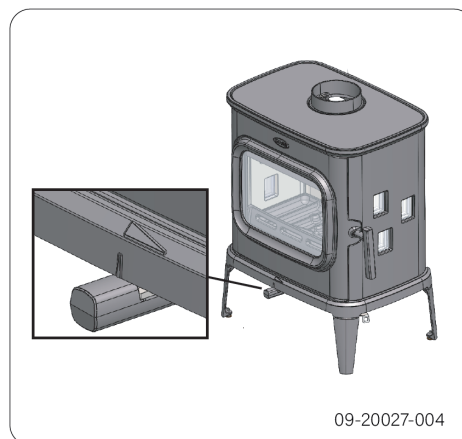
 **Unngå sterk røykutvikling f.eks. like etter at du har lagt inn ved. Ved plutselig antennelse av disse gassene kan det oppstå kraftige trykkbølger / smell. Sett luftreguleringen i maksimumsposisjonen eller sett om nødvendig døren på gløtt.**

Regulering av forbrenningsluft

Ildstedet har flere muligheter for luftregulering; se neste figur.



Ildstedet har én trekkventil som regulerer både den primære og sekundære luften. Hvis trekkventilen står i den ytterste venstre posisjonen, er både det primære og sekundære luftinntaket åpent. Etter hvert som trekkventilen flyttes mot høyre, lukkes først det primære luftinntaket og deretter det sekundære luftinntaket. Hvis trekkventilen står i posisjonen helt til høyre, vil det fortsatt være en liten luftåpning som sørger for luft til etterbrenningen under hvelvplaten. Når merket på håndtaket samsvarer med merket på bunnplaten, er primærluftinntaket lukket og dette er den maksimale luftkontrollposisjonen. Se neste bilde.





Råd



Fyr aldri med åpen dør.



Fyr kraftigere i ildstedet med jevne mellomrom.

Hvis du fyrer lenge med svak varme, kan det dannes tjære og kreosot i skorsteinen.

Tjære og kreosot er meget brennbart. Hvis det dannes for mye av disse stoffene, kan det oppstå pipebrann ved en plutselig høy temperatur. Ved å fyre kraftigere med jevne mellomrom, forsvinner eventuelle belegg av tjære og kreosot.

Dessuten kan det oppstå tjærebelegg på ildstedets glass og dør hvis man fyrer med for lav temperatur.

Ved en høyere utetemperatur er det derfor bedre å fyre godt i ildstedet et par timer enn å fyre lenge med lav temperatur.



Sekundærluftregulatoren tilfører forbrenningsluft og sørger samtidig for spyling av glasset for å redusere sotbelegget.

- ▶ Åpne de primære lufttilførselen midlertidig hvis det er utilstrekkelig lufttilførsel gjennom den sekundære lufttilførselen eller hvis du ønsker å stimulere bålet.
- ▶ Det er bedre å legge inn litt ved med jevne mellomrom enn mange vedkubber på en gang.

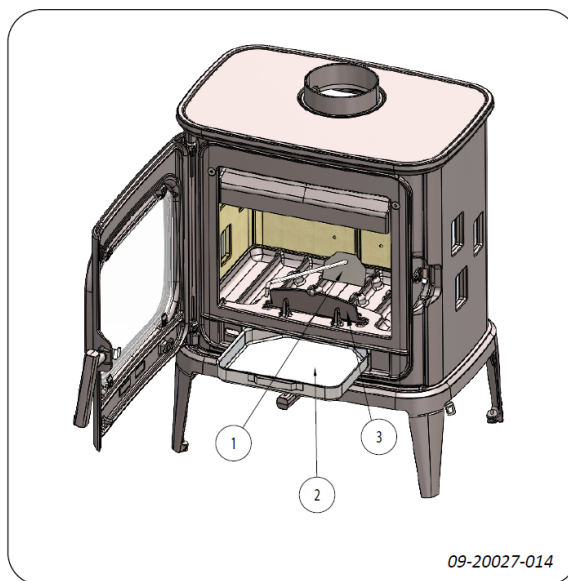
Bålet slukker

Ikke legg på brensel og la ildstedet slukke av seg selv. Hvis man demper flammene ved å strupe lufttilførselen, frigjøres skadelige stoffer. La derfor ilden brenne ut av seg selv. Pass på bålet til det er helt slukket. Alle luftinntak kan lukkes når brannen er fullstendig slukket.

Tømme aske

Etter fyring med ved oppstår det en relativt liten mengde aske. Dette askebedet er en god isolator for brenselristen og gir bedre forbrenning. La derfor gjerne et tynt askelag ligge igjen på brenselristen. Lufttilførselen gjennom brenselristen må imidlertid ikke hindres og aske må ikke akkumuleres bak en indre brennplate. Fjern derfor regelmessig overskuddet av aske.

1. Åpne ildstedets dør.
2. Bruk askeraken (1) for å åpne askeluken (3) i fyringsgulvet: se følgende figur.
3. Skyv den overflødig asken gjennom askeluken til askeskuffen (2) under med askeraken.
4. Lukk askeluken.
5. Ta ut askeskuffen ved hjelp av den medleverte hansken og tøm askeskuffen.
6. Sett askeskuffen tilbake og lukk døren til ildstedet.



Tåke

Tåke hindrer strømmen av røygasser ut av skorsteinen. Det kan oppstå røyknedslag som gir plagsom lukt. Hvis det ikke er nødvendig, bør man ikke fyre i ildstedet mens det er tåke.

Eventuelle problemer

Se vedlegget "Diagnoseskjema" for å løse eventuelle problemer i forbindelse med bruk av ildstedet. En tikkende lyd kan høres under oppvarming og avkjøling av enheten. Dette er et normalt fenomen forårsaket av utvidelse eller sammentrekning av materialet.

Vedlikehold

Følg vedlikeholdsanvisningene i dette kapitlet for å holde ildstedet i god stand.

Skorstein

I mange land er det lovpålagt krav til kontroll og vedlikehold av skorsteinen.

- ▶ Ved starten av fyringssesongen: la en autorisert feier feie skorsteinen.
- ▶ I løpet av fyringssesongen og etter at skorsteinen ikke har vært brukt på lang tid: la skorsteinen bli kontrollert mht. sotbelegg.

Rengjøring og annet regelmessig vedlikehold

- ⚠ Ikke rengjør ildstedet mens det fremdeles er varmt.
- ▶ Rengjør ildstedet utvendig med en tørr klut som ikke loer.

Etter at fyringssesongen er avsluttet kan ildstedet rengjøres grundig innvendig:

- ▶ Fjern først de indre brennplatene.
- ▶ Rengjør eventuelt lufttilførselskanalene.

Kontroll av indre brennplater

De indre brennplatene er forbruksdeler som utsettes for slitasje. Kontroller brennplatene med jevne mellomrom og skift dem om nødvendig.

- ▶ Se kapitlet «Plassere vermikulittsteiner i ildstedet» for anvisninger om fjerning og plassering av brennplatene.
- ⚠ Ildstedet må aldri brukes uten de indre brennplatene.

Rengjøre frontglasset

Hvis glasset er grundig rengjort blir det mindre fort skittent. Gå fram på følgende måte:

- ⚠ La kittet herde skikkelig før ildstedet brukes, ellers ekspanderer fuktigheten i kittet slik at det oppstår en ny lekkasje.

1. Fjern støv og løstsittende sot med en tørr klut.
 2. Rengjør glasset med et rengjøringsmiddel for ovnsglass:
 - a. Ha rengjøringsmiddel for ovnsglass på en kjøkkensvamp, påfør på hele glassoverflaten og la middelet virke litt.
 - b. Fjern skitten med en fuktig klut eller tørkepapir.
 3. Rengjør glasset en gang til med et vanlig rengjøringsmiddel for glass.
 4. Tørk glasset med en tørr klut eller tørkepapir.
- ▶ Ikke bruk slipende eller etsende produkter til rengjøring av glasset.
 - ▶ Bruk husholdningshansker for å beskytte hendene.
 - ⚠ Hvis ildstedets glass er knust eller sprukket, må glasset skiftes før ildstedet brukes igjen.
 - ⚠ Unngå at det renner rengjøringsmiddel for ovnsglass mellom glasset og døren.

Vedlikehold ildsted

Smøring

Selv om støpejern er litt selvsmørende, må de bevegelige delene smøres regelmessig.

- ▶ Smør de bevegelige delene (slik som førings-systemer, hengseltapper, hendler og luftregulatorer) med varrefast fett som kan kjøpes i spesialforretninger.

Etterbehandling av lakkskader

Små lakkskader kan behandles med varmebestandig spesiallakk på sprayboks som kan kjøpes hos din forhandler.

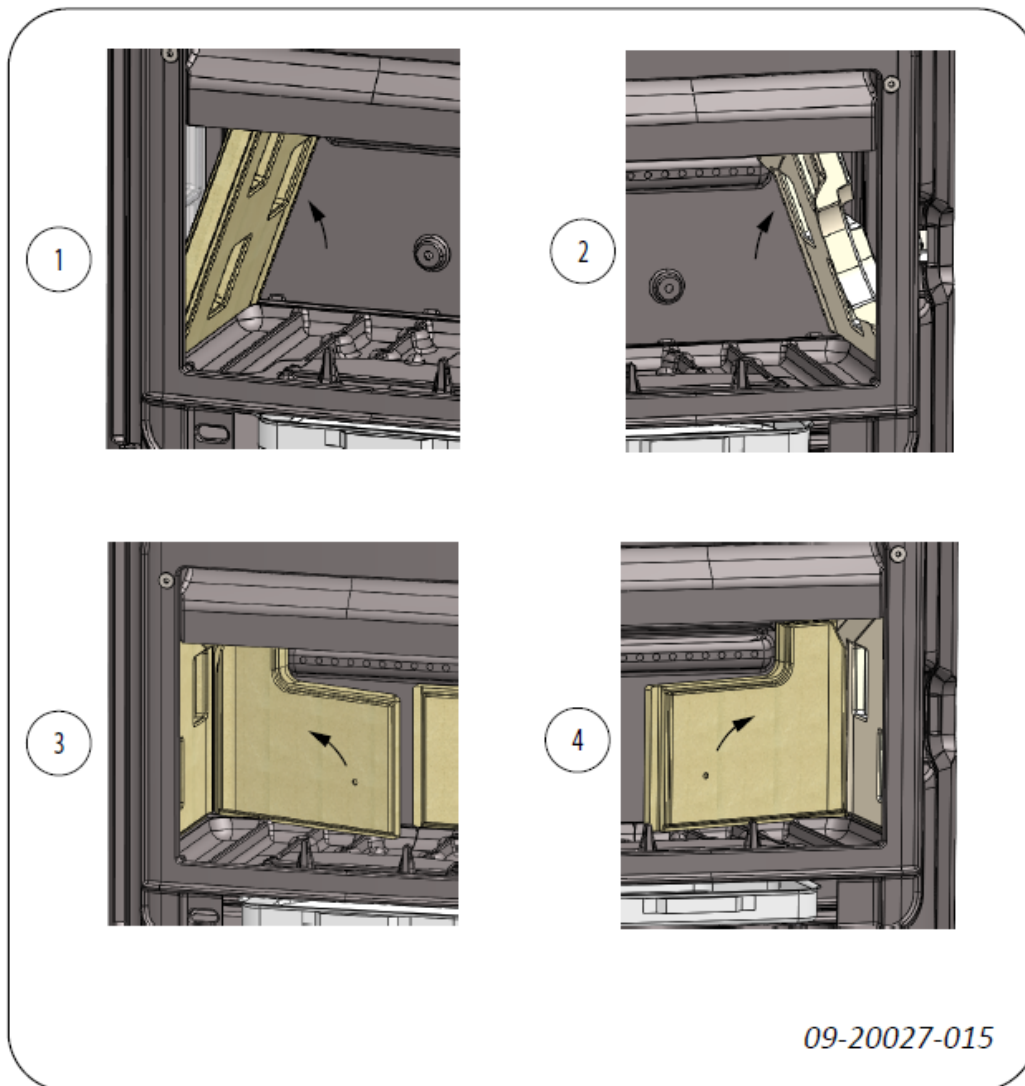
- ⚠ Sørg for at ildstedet ikke overbelastes. Ved overbelastning blir overflatetemperaturen svært høy og det kan oppstå varige skader.

Kontroller tetning

- ▶ Kontroller at dørpakningen fremdeles tetter godt. Pakningen slites og må skiftes i tide.
- ▶ Kontroller om ildstedet lekker luft. Eventuelle sprekker tettes med ovnskitt.

Plassere og fjerne av vermiculitt-steiner og ledeplater i rustfritt stål i apparatet

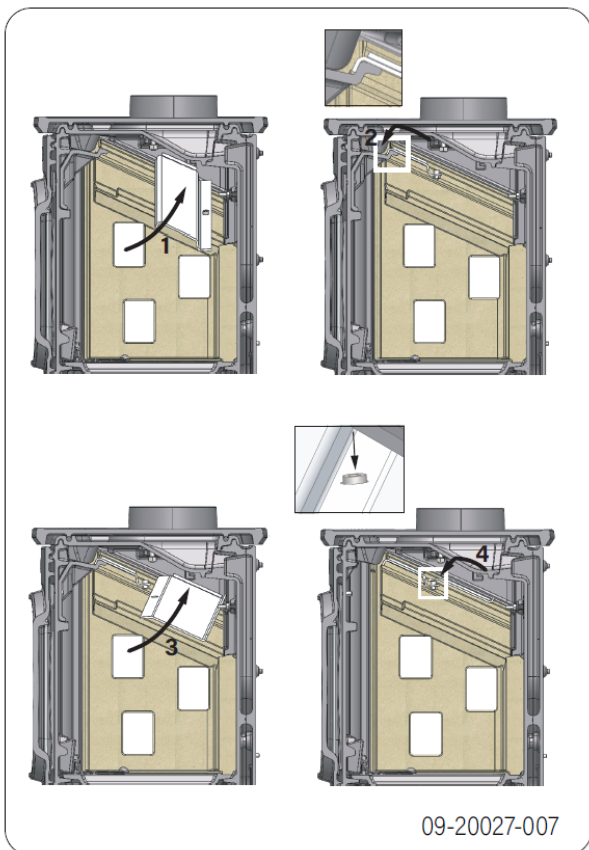
! Tallene er på baksiden og er ikke lenger synlige når vermiculitten er plassert. Følg trinnene nedenfor for å plassere vermiculittklossene og ledeplatene i rustfritt stål i apparatet. Du bør fjerne vermiculitt-klossene og de rustfrie ledeplatene i motsatt rekkefølge.



09-20027-015

Rekkefølge for innsetting av vermiculitt indre plater:

1. vermiculitt venstre sidevegg (sammensatt) (02.27751)
2. vermiculitt høyre sidevegg (sammensatt) (02.27752)
3. vermiculitt venstre bakvegg (03.27747)
4. vermiculitt høyre bakvegg (03.27748)

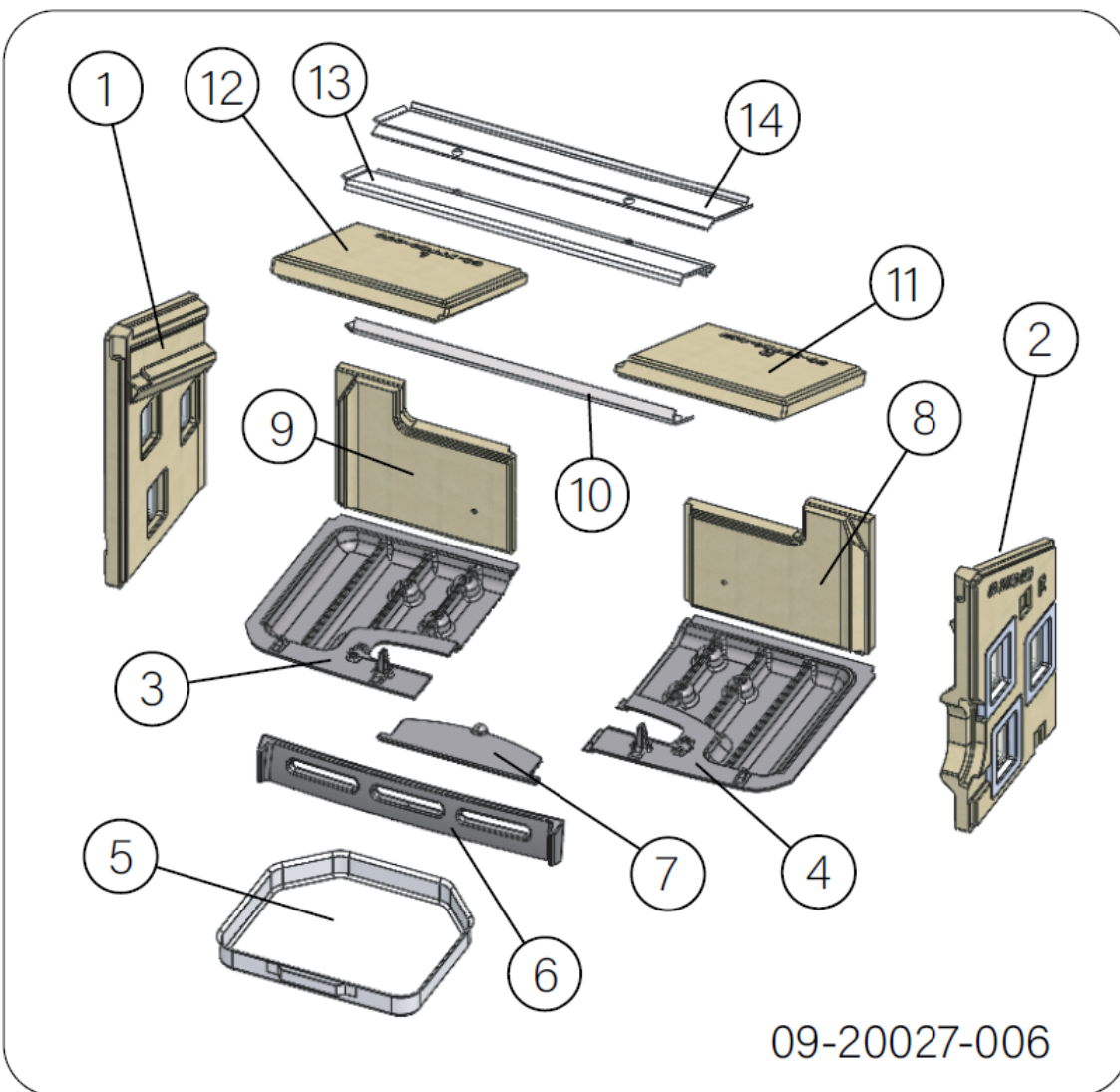


Rekkefølgen på innsetting av ledeplater i rustfritt stål:
 1. Frontplate i rustfritt stål (03.76006)
 2. Bakplate i rustfritt stål (03.76004)
 Pass på at begge platene låser seg ordentlig.



Rekkefølge for innsetting av vermikulitt-ledeplate:
 1. vermikulitt venstre ledeplate (03.77749)
 2. vermikulitt høyre ledeplate (03.77750)
 3. vermikulitt ledeplate støtte (03.66255)

Utsiftingsdeler



1	02.27751	sammensatt/kompositt vermiculitt venstre sidevegg	8	03.77748	vermiculitt høyre bakvegg
2	02.27752	sammensatt/kompositt vermiculitt høyre sidevegg	9	03.77747	vermiculitt venstre bakvegg
3	03.66599	venstre ovnsbunn	10	03.66255	Støtte for ledeplater
4	03.66598	høyre ovnsbunn	11	03.77750	vermiculitt høyre ledeplate
5	03.05216	askepanne	12	03.77749	vermiculitt venstre ledeplate
6	03.77491	brannkurv	13	03.76006	Front ledeplate i rustfritt stål
7	03.05407	askebrettdør	14	03.76004	Bakre ledeplate i rustfritt stål

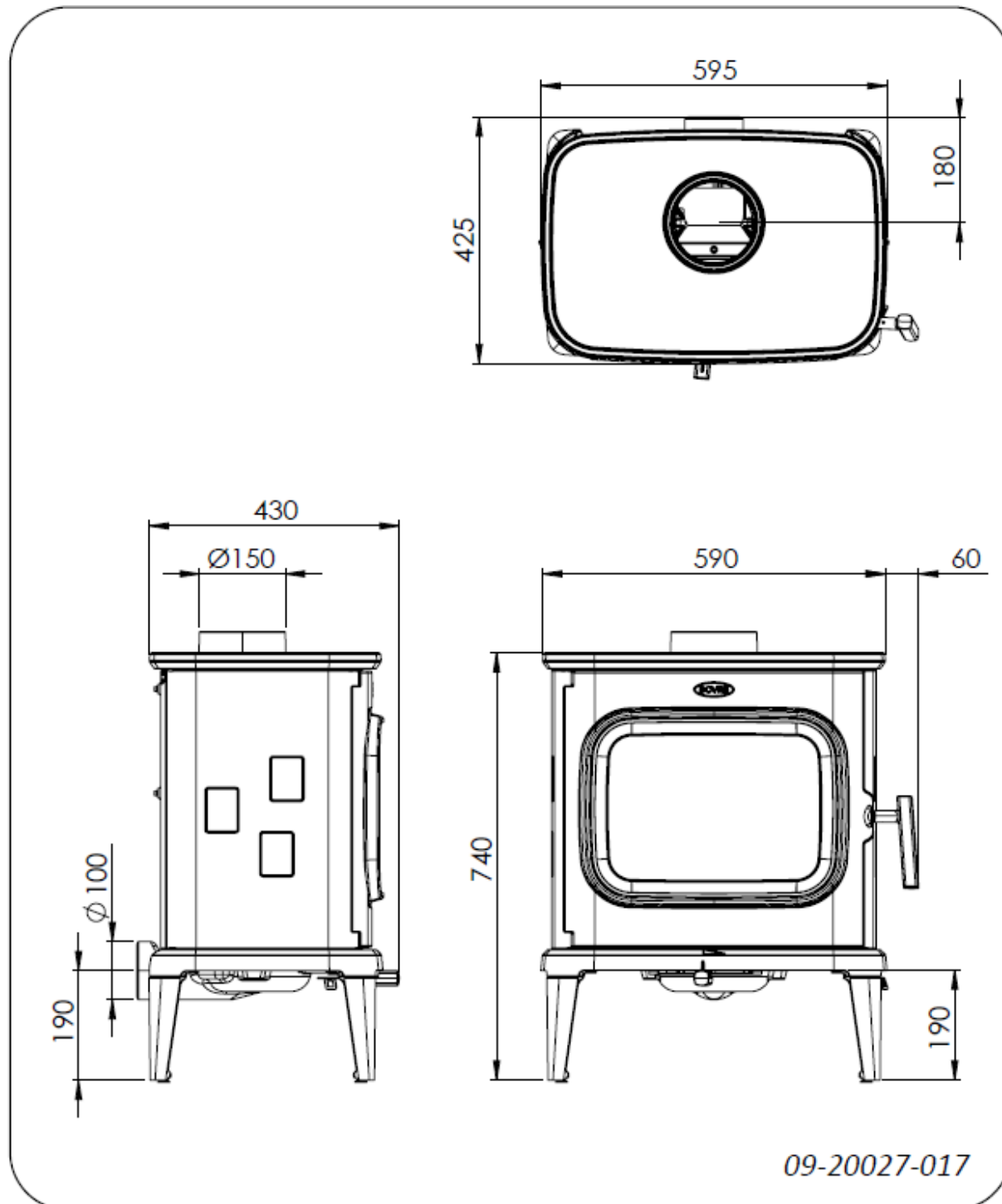
Vedlegg 1: Tekniske data

Tekniske data i henhold til EU 305/2011 (byggevarer), EU2015/1185 (økodesign) en EU2015/1186 (energimerking).

Modell	SAGA207
Nominell effekt/direkte vareeffekt	8 kW
Type (EN 16510-1)	CM
Røykrørstillkobling (diameter)	150 mm
Vekt	140 kg
Anbefalt drivstoff	hout, vocht < 25%
Drivstoffeiendom, maks. trelengde	40 cm
Massestrøm av røykgasser	7,6 g/s
Temperaturstigning målt i måleseksjon	283 K
Temperaturstigning målt ved apparatutgang	363 °C
Minimal trekk	12 Pa
CO-utslipp (13%O ₂) ved nominell varmeeffekt	0,05 % (643 mg/Nm ³)
NO _x -utslipp (13%O ₂) ved nominell varmeeffekt	97,3 mg/Nm ³
CnHm-utslipp (13%O ₂) ved nominell varmeeffekt	37,4 mg/Nm ³
Partikkelutslipp (13%O ₂) ved nominell varmeeffekt	29,3 mg/Nm ³
Nyttig effektivitet ved nominell varmeeffekt	77,6 %
Årstidbasert energieffektivitet	67,6 %
Energieffektivitetsindeks	102,5
Energieffektivitetskategori	A
Type varmeeffekt/romtemperaturregeluring	Enfasset varmeeffekt, ingen romtemperaturkontroll

Vedlegg 2: Mål

SAGA 207

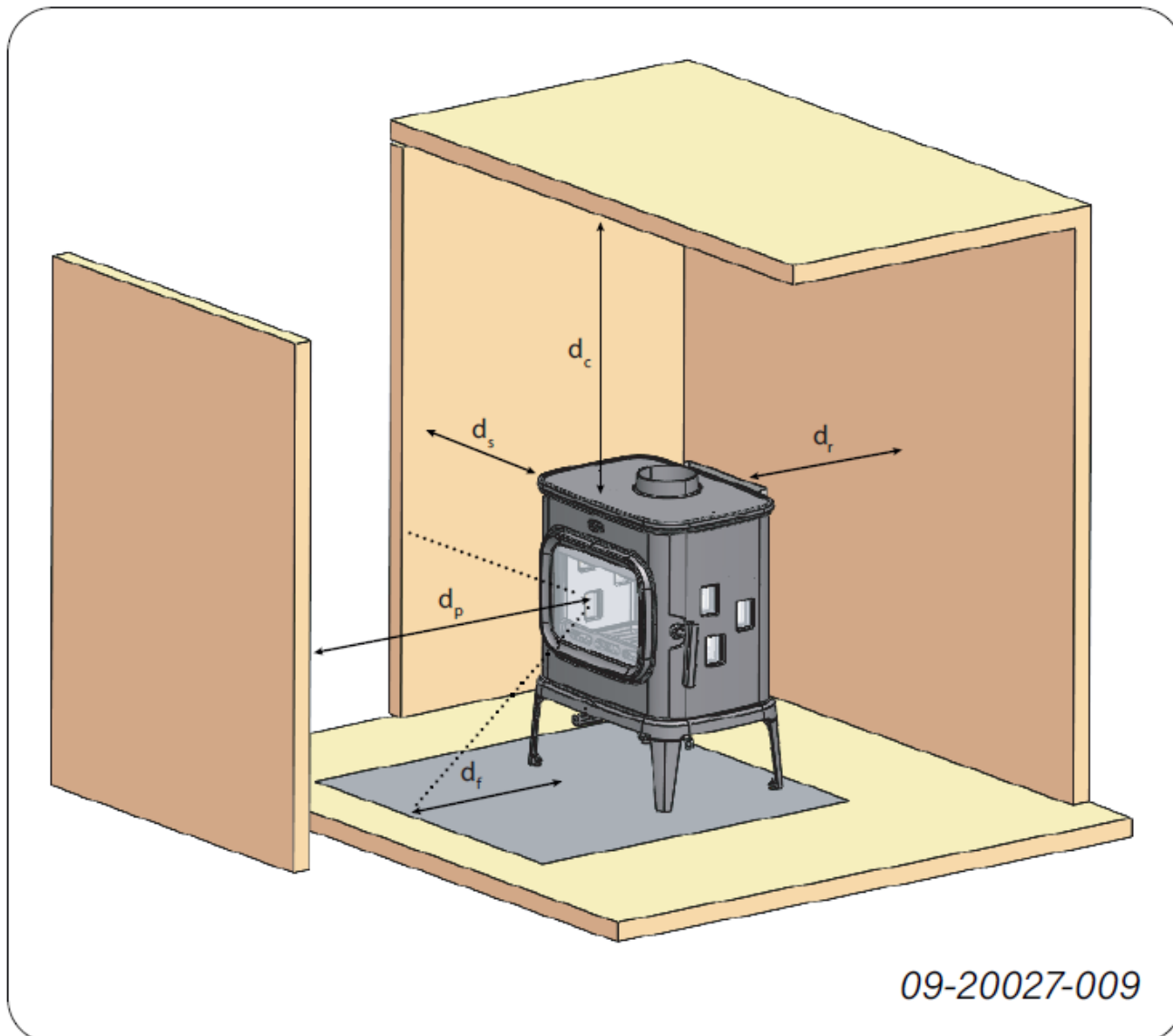


Norsk



Vedlegg 3: Avstand til brennbart materiale

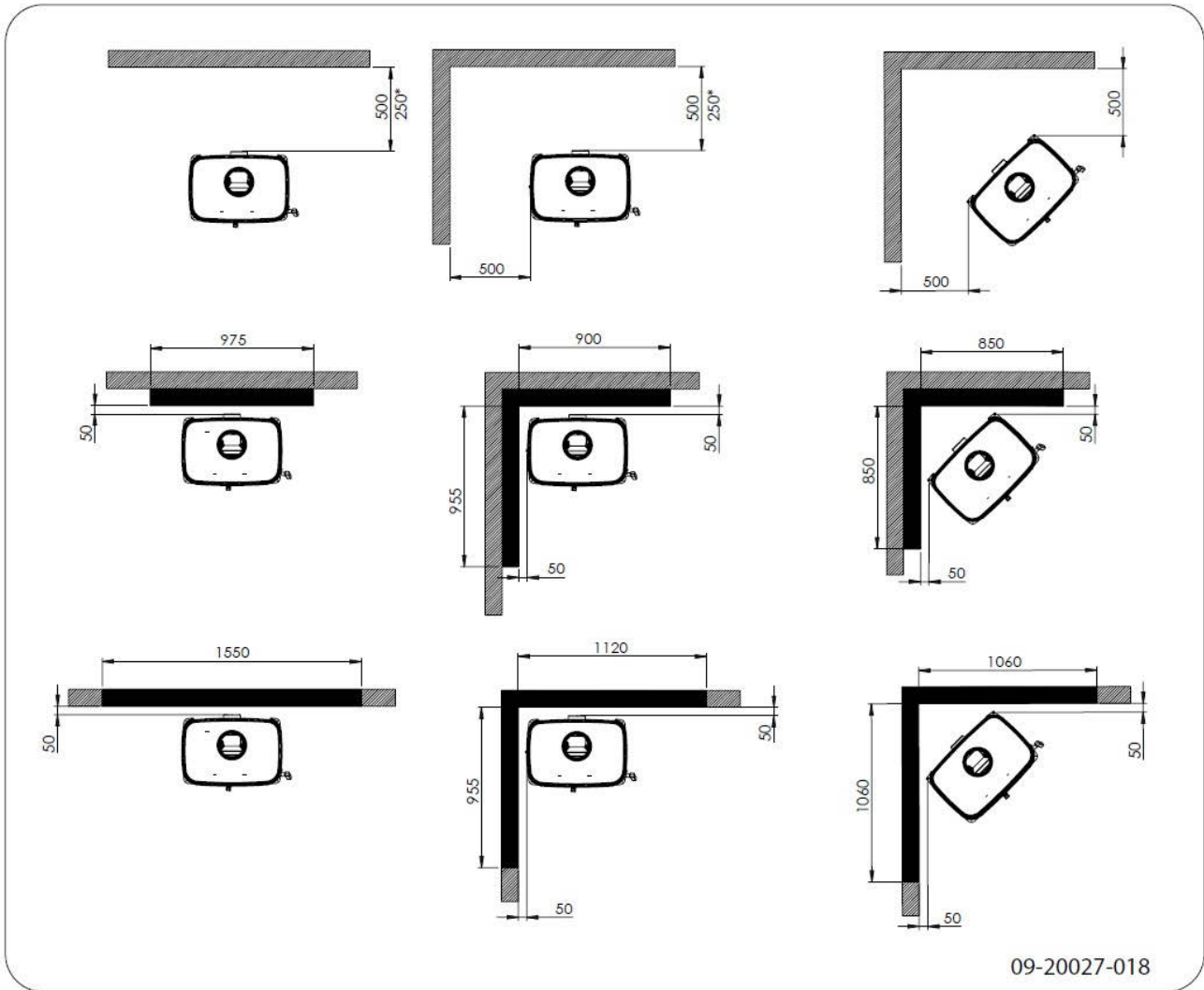
SAGA 207 - Minimumsavstander i millimeter



avstand fra brennbart materiale		
d _R	tilbake	50 cm (*)
d _S	side	50 cm
d _L	side i strålingsområde	0 cm
d _B	bunn	20 cm
d _F	gulv i strålingsområde	0 cm
d _P	front	100 cm
d _C	tak	75 cm

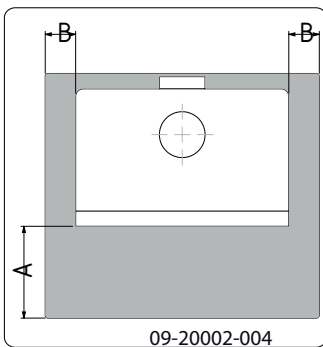
* avstanden kan reduseres til 25 cm når bakvarmeskjoldet brukes og koblingsrøret er isolert (ventilert).

DOVRE



* avstanden kan reduseres til 25 cm når bakvarmeskjoldet brukes og koblingsrøret er isolert (ventilert).

SAGA 207 - Mål ikke-brennbar gulvplate



Minimumsmål ikke-brennbar gulvplate

	A (mm)	B (mm)
Din 18891	500	300
Tyskland	500	300
Finland	400	100
Norge	300	100



Vedlegg 4: Diagnoseskjema

					Problem	
●					Veden fortsetter ikke å brenne	
	●				For dårlig varme	
		●			Ildstedet ryker inn under påfylling	
			●		Ildstedet brenner for kraftig, vanskelig å regulere	
				●	Sotdannelse på glass	
					mulig årsak	mulig løsning
●	●	●		●	For dårlig trekk	En kald skorstein gir ofte for dårlig trekk. Følg instruksjonene for opptenning i kapitlet "Bruk"; åpne et vindu.
●	●	●		●	For fuktig ved	Bruk ved med maks. 20 % fuktighet.
●	●	●		●	For stor ved	Bruk finkløyvd opptenningsved. Bruk kløyvd ved med en omkrets på maks. 30 cm.
●	●	●	●	●	Veden er lagt feil i	Veden er lagt i slik at det kan strømme tilstrekkelig med luft mellom vedskiene (løst ilegg, se "Fyring med ved").
●	●	●		●	For dårlig trekk i skorsteinen	Minst 4 meter høy, riktig diameter, godt isolert, glatt innvendig, ikke for mange bend, ingen hindringer i skorsteinen (fulgereir, for mye sotbelegg), lufttett (uten sprekker).
●	●	●		●	Skorsteinens utløp er ikke riktig	Tilstrekkelig høyde over taket, ingen hindringer i nærheten.
●	●	●	●	●	Luftregulatorer feil innstilt	Åpne luftregulatoren helt.
●	●	●		●	Ildstedets tilknytning til skorsteinen er ikke riktig	Tilknytningen må være lufttett.
●	●	●		●	Undertrykk i rommet der ildstedet står	Slå av kjøkkenvifte.
●	●	●		●	Utilstrekkelig tilførsel av forbrenningsluft	Sørg for tilstrekkelig tilførsel av frisk luft, bruk om nødvendig tilknytningen for direkte tilførsel av forbrenningsluft.
●	●	●		●	Ugunstige værforhold?- Inversjon (omvendt luftstrøm i skorsteinen pga. høy utetemperatur), ekstrem vindhastighet	Ved inversjon frarådes bruk av ildstedet. Monter eventuelt skorsteinshatt på skorsteinen.
		●			Trekk i rommet der ildstedet står	Unngå trekk i rommet; ildstedet må ikke plasseres i nærheten av en dør eller varmluftkanaler.
				●	Flammer berører glasset	Pass på at veden ikke ligger for nær glasset. Steng den primære luftregulatoren enda mer.
			●		Ildstedet lekker luft	Kontroller tetningen til ildstedets dør samt ildstedets sprekker.

Indeks

A

Advarsel	14
belaste dør	6
brennbart materiale	6
forsikringsvilkår	8
forskrifter	6
glass knust eller sprukket	6, 15
indre brennplater	11
indre ildfaste brennplater	11
pipebrann	6, 12
rengjøringsmiddel for ovnsglass	15
varm overflate	6
ventilasjon	6, 9

B

Bål	
slukke	14
Bålet slukker	14
Bartre	12
Brannsikkerhet	
avstand til brennbart materiale	22
gulv	9
møbler	9
vegger	9
Brennbart materiale	
avstand til	22
Brennstoff	
fyller	12, 14
Brensel	
nødvendig mengde	14
påfylling	13
passende	12
uegnet	12
ved	12

D

Dør	
pakning	15
Dørpakning	15

E

Emalje	
vedlikehold	15

F

Feiing av skorsteinen	15
Fett til smøring	15

Fjerne	
aske	14
Fjerne aske	14
Fylle brennstoff	12, 14
Fyllhøyde ildsted	13
Fyre	
fyller brennstoff	12, 14
Fyring	
for dårlig varme	24
ildstedet brenner for kraftig	24
ildstedet er vanskelig å regulere	24
optenning	12
utilstrekkelig varme	14

G

Glass	
rengjøring	15
sotdannelse	24
Glassdør	
rengjøring	15
Gulv	
bæreevne	9
brannsikkerhet	9
Gulvets bæreevne	9
Gulvteppe	9

H

Hatt på skorsteinen	8
---------------------------	---

I

Ildfaste indre brennplater	
advarsel	11
ildstedet ryker inn	24
Indre brennplater	
advarsel	11
vedlikehold	15
vermikulitt	10

K

Koble til	
bakside	10-11
topp	11
Kreosot	14

L

Lagring av ved	12
Lakk	11
Legg vedskier	13

Løse problemer	14
Lufte ilden	14
Luftlekkasje	15
Luftregulering	13

M

Mål	21
-----------	----

N

Nominell effekt	14, 20
-----------------------	--------

O

Oppstilling	
mål	21
Opptenning	12
Opptenningsbål	12
Opptenningsved	24
Overflatefinsh, vedlikehold	15

P

Påfylling av brensel	
ildstedet ryker inn	24
Partikkelutslipp	20
Passende brensel	12
Pipebrann	14
Problemløsning	24

R

Rå ved	12
Regulere lufttilførsel	14
Regulering av forbrenningsluft	13
Rengjøre	
ildsted	15
Rengjøring	
glass	15
Rengjøringsmiddel for glass	15
Røyk	
ved første gangs bruk	11
Røykgass	
temperatur	5
Røykgasser	
gjennomstrømming	20
Ruter	
sotdannelse	24

S

Skorstein	
høyde	8
koble til	11
krav	8
tilkoblingsdiameter	20
vedlikehold	15
Skorsteinshatt	8
Smøring	15
Sprekker i ildstedet	15

T

Tåke, ikke fyr i ildstedet	14
Temperatur	20
Temperaturstigning	
måleseksjon	20
Tilbakeslag av røyk	8
Tilkoble	
mål	21
Tjære	14
Tømming av aske	14
Tørking av ved	12
Trekk	20

U

Uegnet brensel	12
Unngå pipebrann	14
Utlufttilførsel	
koble til	11
Utnyttelse	5, 20
Utskiftingsdelar	19

V

Værforhold, ikke fyr i ildstedet	14
Varme, for dårlig	24
Varme, utilstrekkelig	14
Ved	12
egnet type	12
fortsetter ikke å brenne	24
oppbevaring	12
rå	12
tørking	12
Vedlikehold	
emalje	15
indre brennplater	15
rengjøre ildsted	15
rengjøring av glass	15

skorstein	15
smøring	15
tetning	15
Vegger	
brannsikkerhet	9
Vekt	20
Ventilasjon	8
tommelfingerregel	8
Ventilasjonsrist	8
Vermikulitt	
ildfast	10